

Style: **QUADRATO**

Lavatory Sink Faucet – Robinet pour lavabo

Features

- Single hole installation (min. 1" hole)
- Cover plate for 4" c/c pre-drilled lavatory sink included
- Presto drain included
- Maximum flow of 5,8 L/min (1,5 gpm) at 60 psi (**ecologia**)
- Solid brass body
- Low-lead (less than 0.25%)
- 3/8" (9/16-24 UNEF) connections with flexible stainless steel braided connectors

Cartridge

- Ceramic (FC9M11)

Finish

- Polished chrome



Caractéristiques

- Installation monotrou (trou min. 1 pouce)
- Plaque de recouvrement pour lavabo percé à 4 pouces c/c incluse
- Drain presto inclus
- Débit maximal de 5,7 L/min (1,5 gpm) à 60 psi (**ecologia**)
- Corps en laiton massif
- Faible teneur en plomb (moins de 0,25%)
- Raccordements 3/8 pouce (9/16-24 UNEF) avec connecteurs flexibles tressés en acier inoxydable

Cartouche

- Céramique (FC9M11)

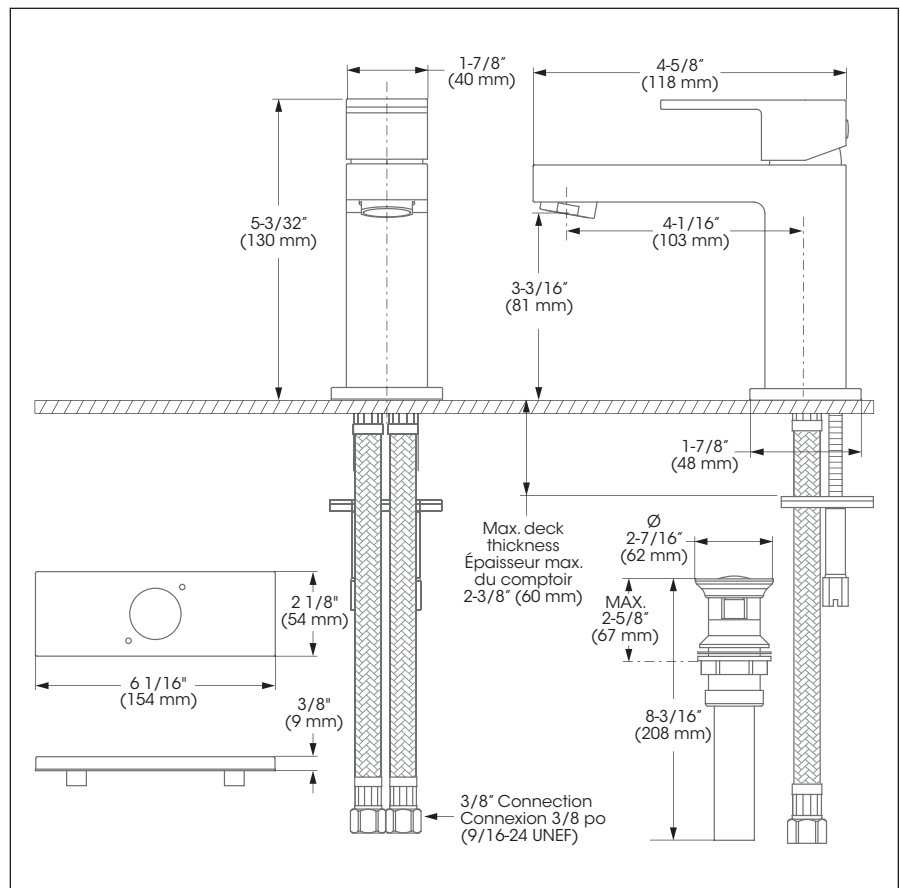
Fini

- Chrome poli

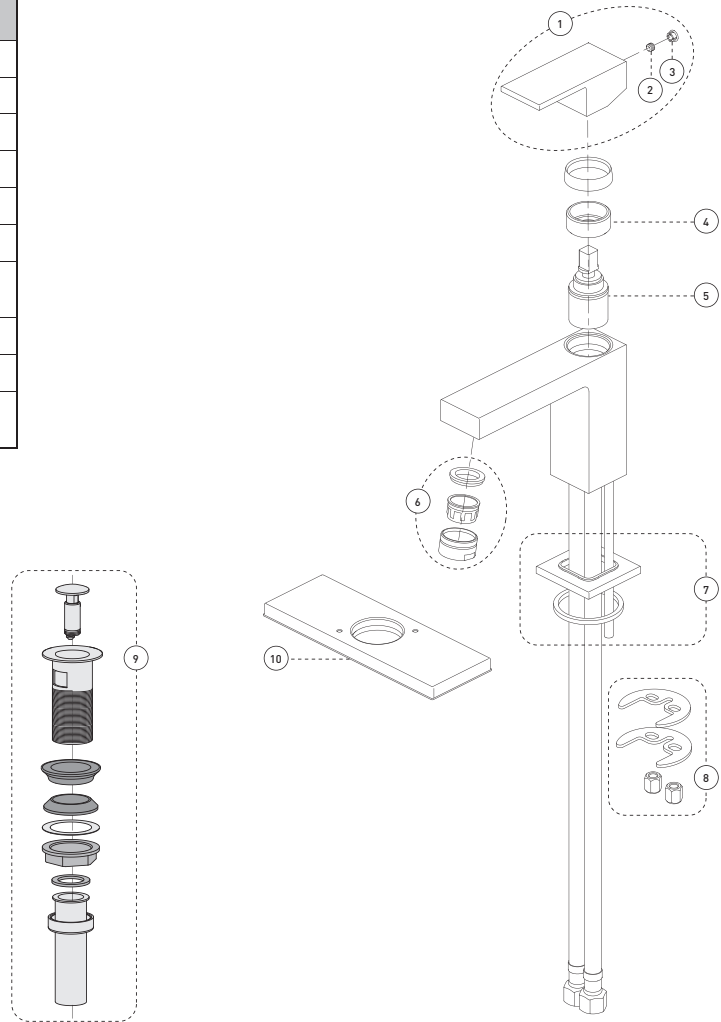


This product is covered by a limited lifetime warranty. Consult our website for complete details.

Ce produit est couvert par une garantie à vie limitée. Consultez notre site internet pour tous les détails.



No	Description		Part Pièce
1	Handle kit	Ensemble de poignée	FCKTS2077
2	Cap	Capuchon	FC94001CAP
3	Allen screw	Vis Allen	923001
4	Trim cap	Garniture d'écrou	FCDEC7058
5	Ceramic cartridge	Cartouche céramique	FC9M11
6	Aerator	Aérateur	FCAERA027
7	Base flange kit	Ensemble de bride du robinet	FCKTS3031
8	Anchor kit	Ensemble d'ancrage	FC94075-5G
9	Presto drain	Drain presto	B20-439PLA
10	Cover Plate	Plaque de recouvrement	FCKTS3032



LEED®

No	Flow rate Débit	Product code Code de produit	Aerator Aérateur
6	5.7 L/min 1.50 GPM	QUA21CCP	FCAERA012
6	1.9 L/min 0.5 GPM	QUA21CCP-050	FCAERA033

Actual flow rate with original product code
Débit actuel avec code de produit original

Reduced flow rate with new product code
Débit réduit avec nouveau code de produit

*No swivel / non-pivotant

Replacement parts are available on order through
customer service: 1 800 361-5960

Les pièces de remplacement sont disponibles sur commande
par le biais du service à la clientèle: 1 800 361-5960